



NOSOTROS

Somos una empresa argentina que actúa de manera integrada y especializada en la fabricación de productos para el hogar. Contamos con tecnología de última generación para fabricar productos altamente confiables. Brindamos las mejores soluciones para disfrutar un ambiente elegido y cuidado.

Una empresa argentina. Una mirada hacia el futuro.

TRANSFORMANDO AMBIENTES.





CONTENIDO

— 01	Campanas	Pag.05
	Campanas isla Campanas de pared	
— 02	Anafes	Pag.26
	Anafes vitrocerámicos Anafes a gas	
— 03	Hornos	Pag.30
	Hornos eléctricos empotrables Hornos eléctricos Hornos a gas semi-industrial	
— 04	Cocinas	Pag.36
	Cocina semi-industrial Cocina familiar	
— 05	Parrillas	Pag.40
	Parrilla a gas Parrilla a carbón	
— 06	Extractores	Pag.48
	Aspirador de conducto Extractor	

01

Campanas de cocina.

Campanas isla.
Campanas de pared.





Campana isla

ISLA COLHUE

Motor

Interno 6" de alto rendimiento.

Comando

Touch con display y timer programable.

Velocidades

3 (V1-V2-V3).

Nivel de Ruido (dB)

61 (V1) - 58 (V3)

Instalación 6" con salida recta.

Iluminación

Tecnología led.

Acabado

Acero inoxidable, con vidrio negro templado.

Cubre Caño

Extensible.

Filtro

Metálico lavable.

Extracción

800 m³/h con salida libre.

Medidas

600-900 mm.

Opcional

Filtro carbono activado (sin salida al exterior).

Cubre caño x 98 cm.

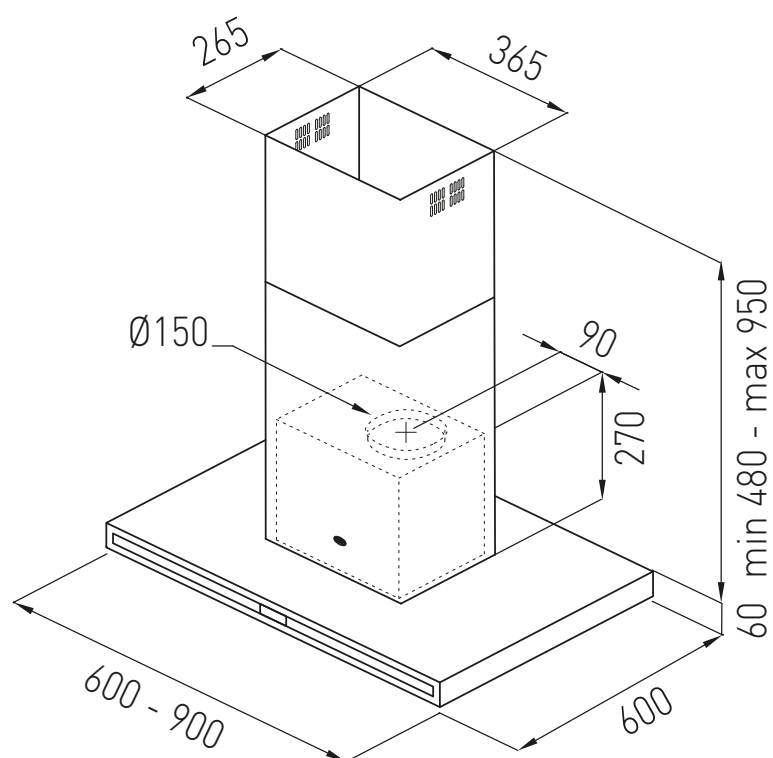
Persiana móvil.

 Iluminación Led

 Timer Programable

 Control Touch

 Bajo Nivel Sonoro





Campana isla

ISLA ESPEJO

Motor

Interno 6" de alto rendimiento.

Comando

Touch con display y timer programable.

Velocidades

3 (V1-V2-V3).

Nivel de Ruido (dB)

61 (V1) - 58 (V3)

Instalación 6" con salida recta.

Iluminación

Tecnología led.

Acabado

Acero inoxidable, con vidrio negro templado.

Cubre Caño

Extensible.

Filtro

Metálico lavable.

Extracción

800 m³/h con salida libre.

Medidas

600-900 mm.

Opcional

Filtro carbono activado (sin salida al exterior).

Cubre caño x 98 cm.

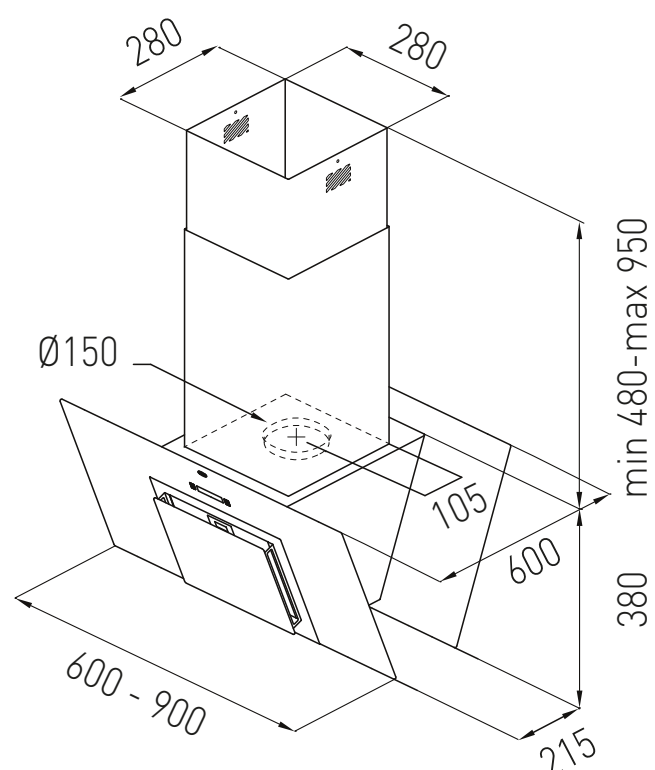
Persiana móvil.

 Iluminación Led

 Timer Programable

 Control Touch

 Bajo Nivel Sonoro





Campana isla

ISLA KUBA

Motor

Interno 6" de alto rendimiento.

Comando

Touch con display y timer programable.

Velocidades

3 (V1-V2-V3).

Nivel de Ruido (dB)

61 (V1) - 58 (V3)

Instalación 6" con salida recta.

Iluminación

Tecnología led.

Acabado

Acero inoxidable, esmerilado.

Cubre Caño

Extensible.

Filtro

Metálico lavable.

Extracción

800 m³/h con salida libre.

Medidas

600-900 mm.

Opcional

Filtro carbono activado (sin salida al exterior).

Persiana móvil.



Iluminación Led



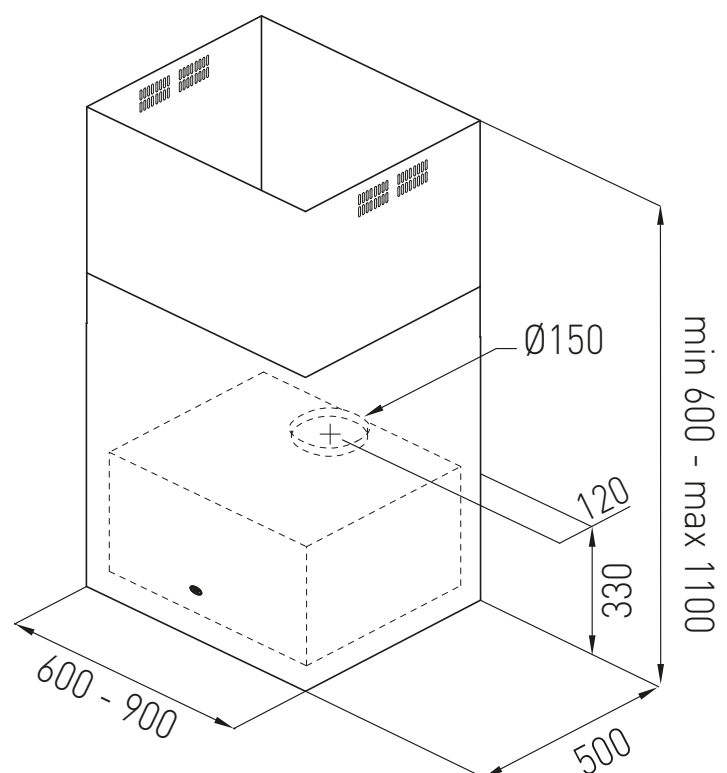
Timer Programable



Control Touch



Bajo Nivel Sonoro





Campana isla

ISLA LACAR

Motor

Interno 6" de alto rendimiento.

Comando

Digital con timer programable.

Velocidades

3 (Max-Med-Min).

Nivel de Ruido (dB)

61 (V1) - 58 (V3)

Instalación 6" con salida recta.

Iluminación

Tecnología led.

Acabado

Acero inoxidable,
con vidrio templado.

Cubre Caño

Extensible.

Filtro

Metálico lavable.

Extracción

800 m³/h con salida libre.

Medidas

900 mm.

Opcional

Filtro carbono activado
(sin salida al exterior).

Cubre caño x 98 cm.

Persiana móvil.



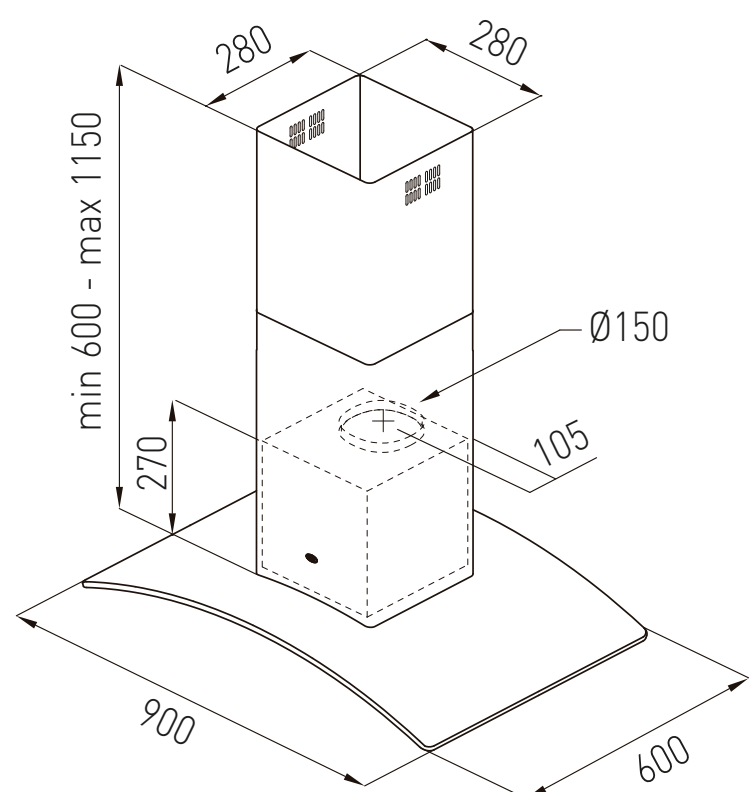
Iluminación Led



Timer Programable



Bajo Nivel Sonoro





Campana isla

ISLA TAMEL

Motor

Interno 6" de alto rendimiento.

Comando

Digital con timer programable.

Velocidades

3 (Max-Med-Min).

Nivel de Ruido (dB)

61 (V1) - 58 (V3)

Instalación 6" con salida recta.

Iluminación

Tecnología led.

Acabado

Acero inoxidable esmerilado,
con vidrio templado.

Cubre Caño

Extensible.

Filtro

Metálico lavable.

Extracción

800 m³/h con salida libre.

Medidas

900 mm.

Opcional

Filtro carbono activado
(sin salida al exterior).

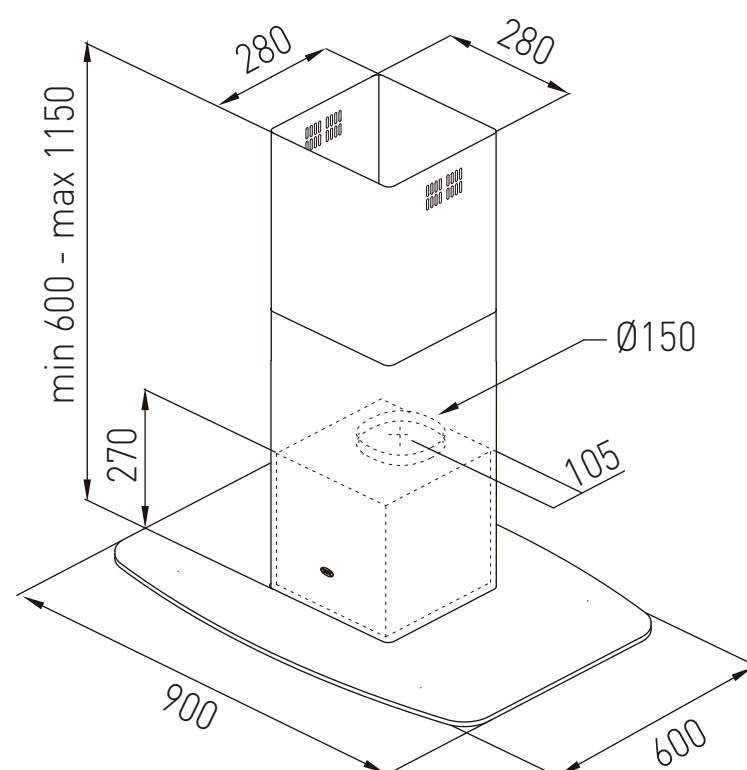
Cubre caño x 98 cm.

Persiana móvil.

 Iluminación Led

 Timer Programable

 Bajo Nivel Sonoro





Campana isla

ISLA LT

Motor

Interno 6" de alto rendimiento.

Comando

Digital con timer programable.

Velocidades

3 (Max-Med-Min).

Nivel de Ruido (dB)

61 (V1) - 58 (V3)

Instalación 6" con salida recta.

Iluminación

Tecnología led.

Acabado

Acero inoxidable esmerilado.

Cubre Caño

Extensible.

Filtro

Metálico lavable.

Extracción

800 m³/h con salida libre.

Medidas

900 mm.

Opcional

Filtro carbono activado (sin salida al exterior).

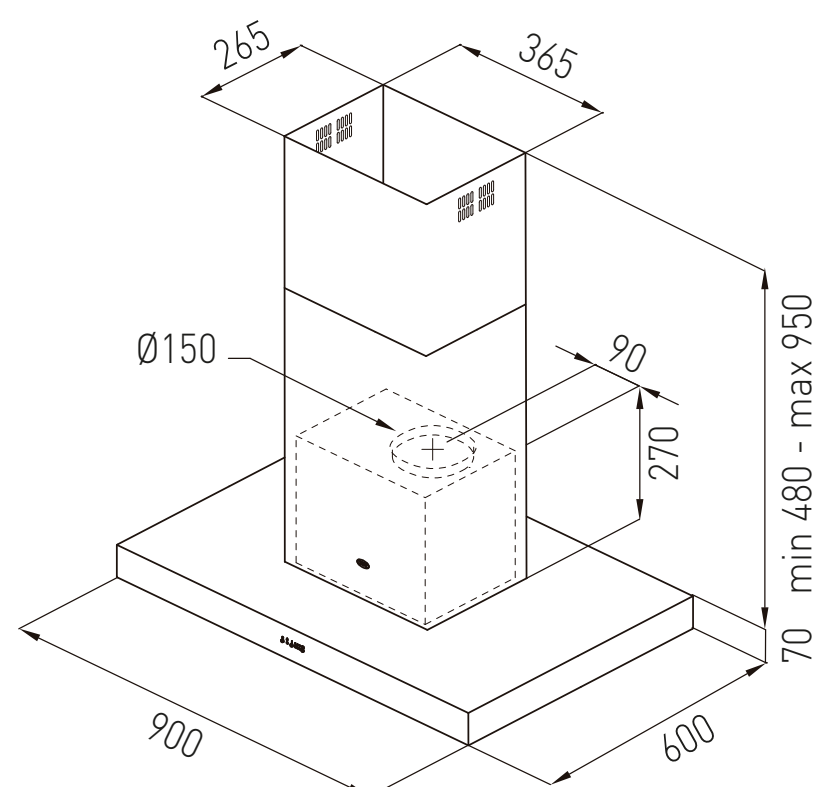
Cubre caño x 98 cm.

Persiana móvil.

 Iluminación Led

 Timer Programable

 Bajo Nivel Sonoro





Campana de pared

DIAMANTE

Motor

Interno 6" de alto rendimiento.

Comando

Touch con timer programable.

Velocidades

3 (V1-V2-V3).

Nivel de Ruido (dB)

61 (V1) - 58 (V3)

Instalación 6" con salida recta.

Iluminación

Tecnología led.

Acabado

Acero inoxidable, con vidrio negro templado.

Cubre Caño

Extensible.

Filtro

Metálico lavable.

Extracción

800 m³/h con salida libre.

Medidas

600-900 mm.

Opcional

Filtro carbono activado (sin salida al exterior).

Cubre caño x 98 cm.

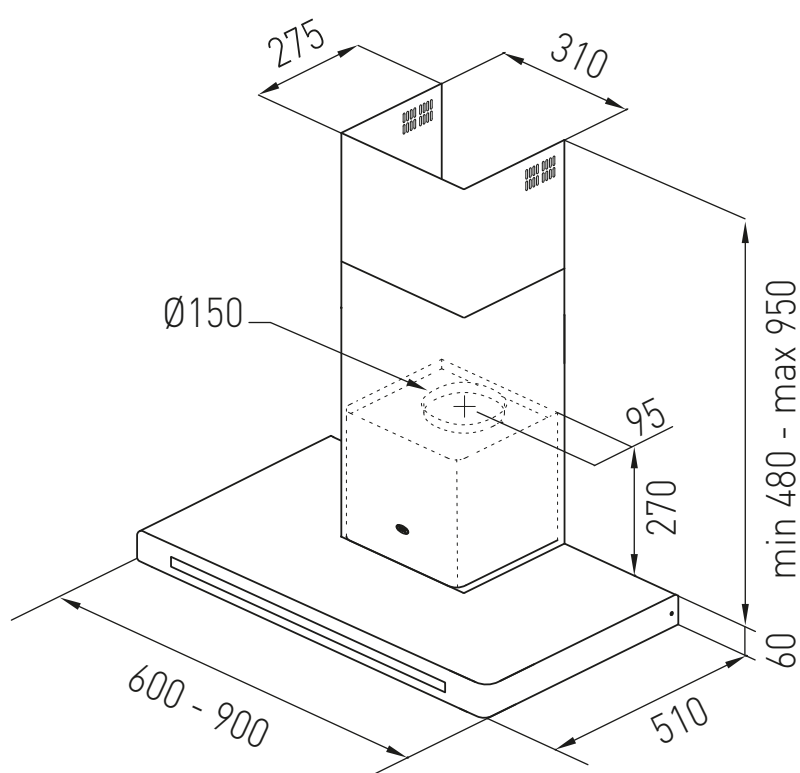
Persiana móvil.

 Iluminación Led

 Timer Programable

 Control Touch

 Bajo Nivel Sonoro





Campana de pared

COLHUE

Motor

Interno 6" de alto rendimiento.

Comando

Touch con display y timer programable.

Velocidades

3 (V1-V2-V3).

Nivel de Ruido (dB)

61 (V1) - 58 (V3)

Instalación 6" con salida recta.

Iluminación

Tecnología led.

Acabado

Acero inoxidable, con vidrio negro templado.

Cubre Caño

Extensible.

Filtro

Metálico lavable.

Extracción

800 m³/h con salida libre.

Medidas

600-750-900 mm.

Opcional

Filtro carbono activado (sin salida al exterior).

Cubre caño x 98 cm.

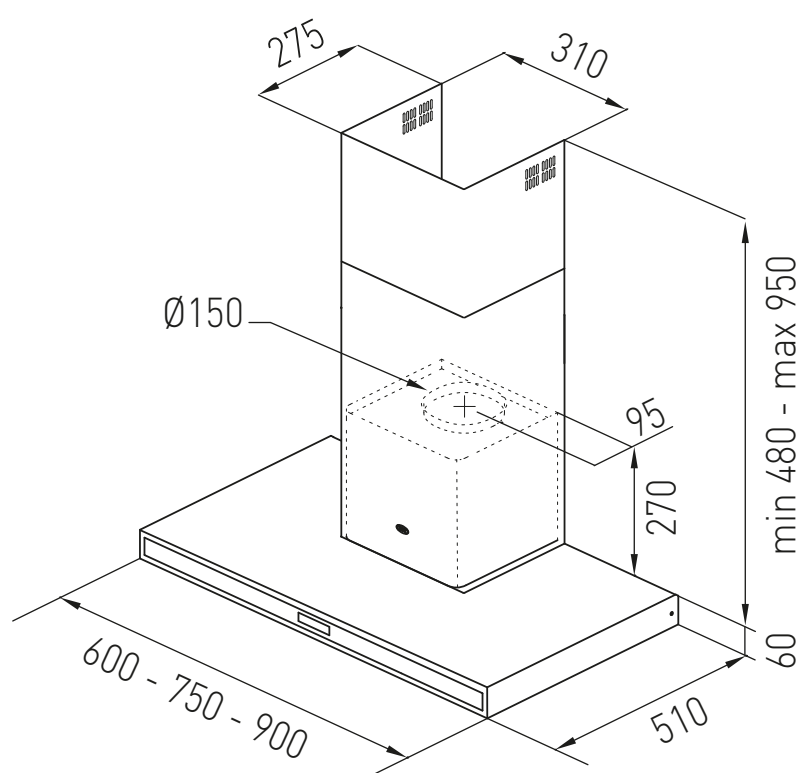
Persiana móvil.

 Iluminación Led

 Timer Programable

 Control Touch

 Bajo Nivel Sonoro





Campana de pared

ESPEJO

Motor

Interno 6" de alto rendimiento.

Comando

Touch con display y timer programable.

Velocidades

3 (V1-V2-V3).

Nivel de Ruido (dB)

61 (V1) - 58 (V3)

Instalación 6" con salida recta.

Iluminación

Tecnología led.

Acabado

Acero inoxidable, con vidrio negro templado.

Cubre Caño

Extensible.

Filtro

Metálico lavable.

Extracción

800 m³/h con salida libre.

Medidas

600-750-900 mm.

Opcional

Filtro carbono activado (sin salida al exterior).

Cubre caño x 98 cm.

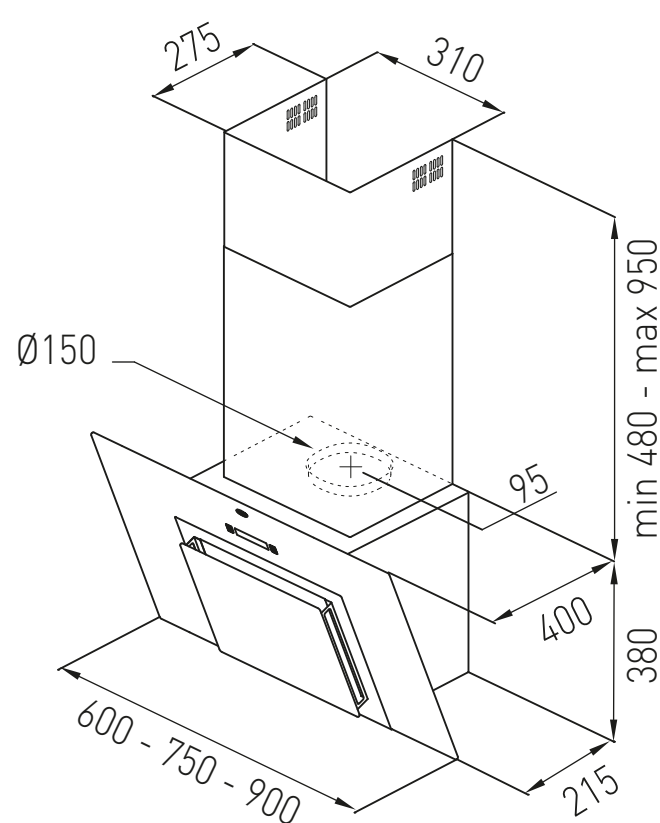
Persiana móvil.

 Iluminación Led

 Timer Programable

 Control Touch

 Bajo Nivel Sonoro





Campana de pared

LACAR

Motor

Interno 6" de alto rendimiento.

Comando

Digital con timer programable.

Velocidades

3 (V1-V2-V3).

Nivel de Ruido (dB)

61 (V1) - 58 (V3)

Instalación 6" con salida recta.

Iluminación

Tecnología led.

Acabado

Acero inoxidable, con vidrio templado.

Cubre Caño

Extensible.

Filtro

Metálico lavable.

Extracción

800 m³/h con salida libre.

Medidas

600-750-900 mm.

Opcional

Filtro carbono activado (sin salida al exterior).

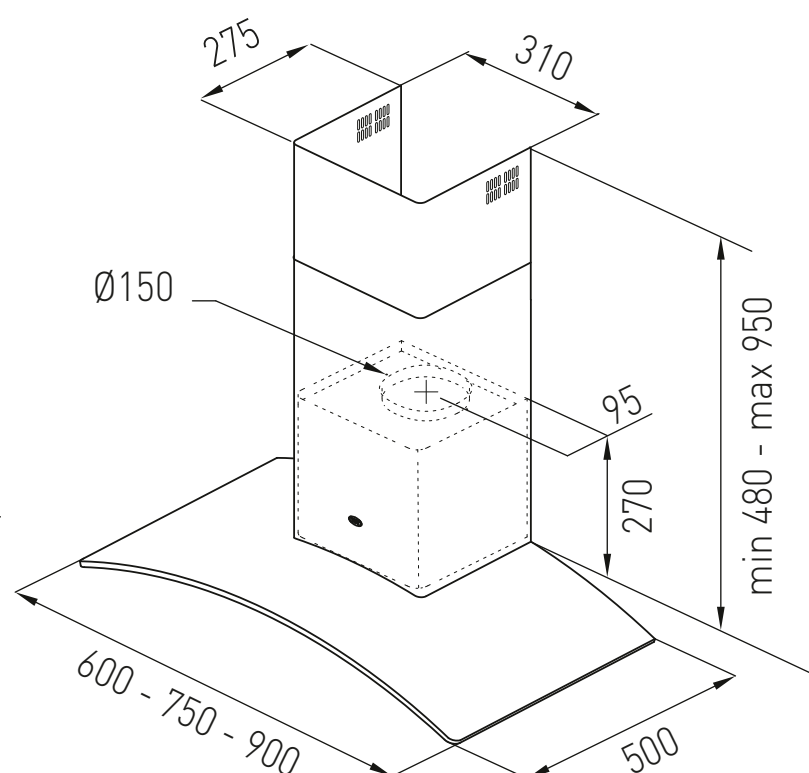
Cubre caño x 98 cm.

Persiana móvil.

 Iluminación Led

 Timer Programable

 Bajo Nivel Sonoro





Campana de pared

EXTENSIBLE

Motor

Interno 6" de alto rendimiento.

Comando

Digital con timer programable.

Velocidades

3 (V1-V2-V3).

Nivel de Ruido (dB)

61 (V1) - 58 (V3)

Instalación 6" con salida recta.

Iluminación

Tecnología led.

Acabado

Acero inoxidable esmerilado.

Cubre Caño

No incluye.

Filtro

Metálico lavable.

Extracción

800 m³/h con salida libre.

Medidas

600 - 900 mm.

Opcional

Filtro carbono activado (sin salida al exterior).
Cubre caño x 48 / 98 cm.
Persiana móvil.



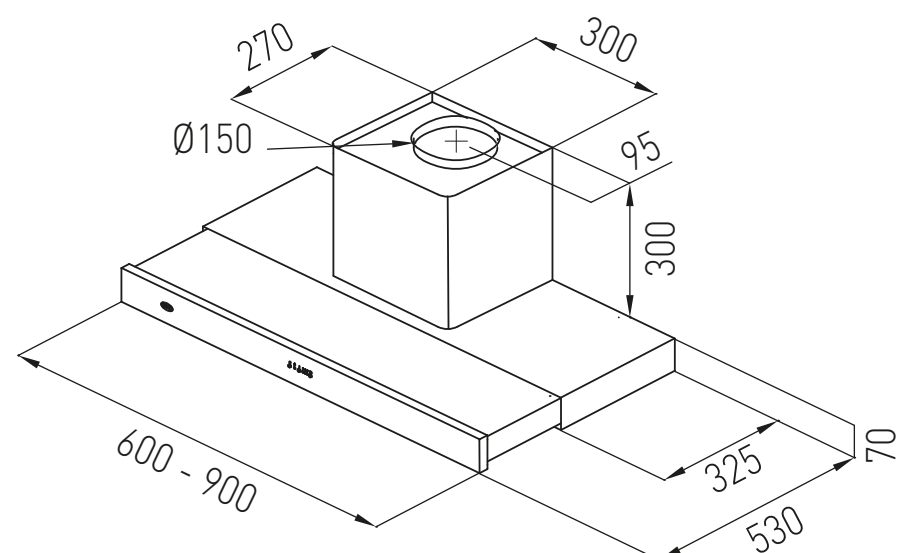
Iluminación Led



Timer Programable



Bajo Nivel Sonoro





Campana de pared

KUBA

Motor

Interno 6" de alto rendimiento.

Comando

Touch con display y timer programable.

Velocidades

3 (V1-V2-V3).

Nivel de Ruido (dB)

61 (V1) - 58 (V3)

Instalación 6" con salida recta.

Iluminación

Tecnología led.

Acabado

Acero inoxidable esmerilado.

Cubre Caño

No incluye.

Filtro

Metálico lavable.

Extracción

800 m³/h con salida libre.

Medidas

600 - 900 mm.

Opcional

Filtro carbono activado (sin salida al exterior).

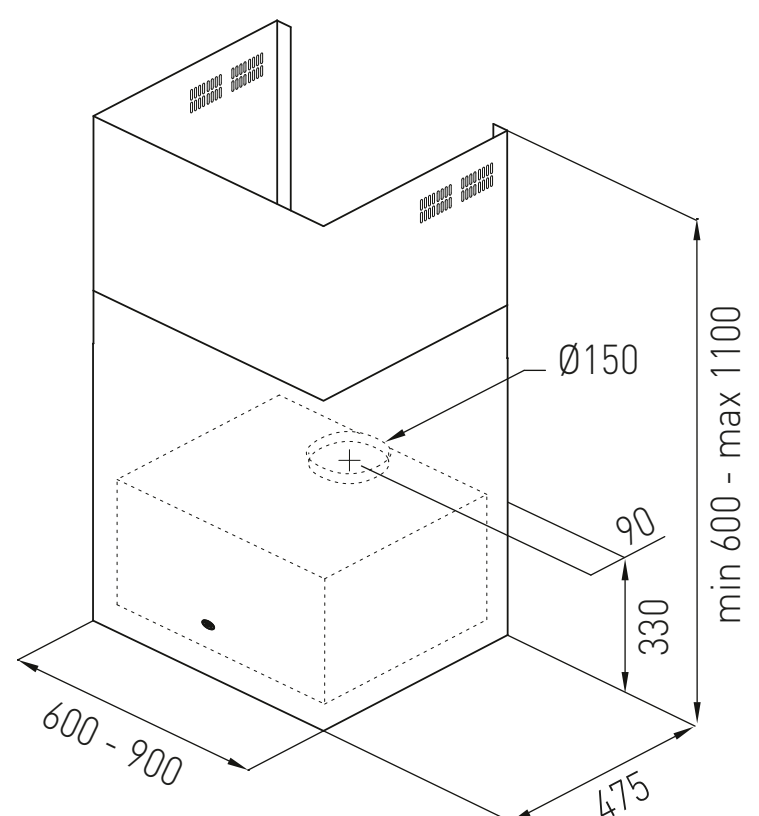
Persiana móvil.

 Iluminación Led

 Timer Programable

 Control Touch

 Bajo Nivel Sonoro





Campana de pared

PUELO

Motor

Interno 6" de alto rendimiento.

Comando

Digital con timer programable.

Velocidades

3 (V1-V2-V3).

Nivel de Ruido (dB)

61 (V1) - 58 (V3)

Instalación 6" con salida recta.

Iluminación

Tecnología led.

Acabado

Acero inoxidable esmerilado.

Cubre Caño

No incluye.

Filtro

Metálico lavable.

Extracción

800 m³/h con salida libre.

Medidas

600 - 750 - 900 mm.

Opcional

Filtro carbono activado (sin salida al exterior).

Persiana móvil.



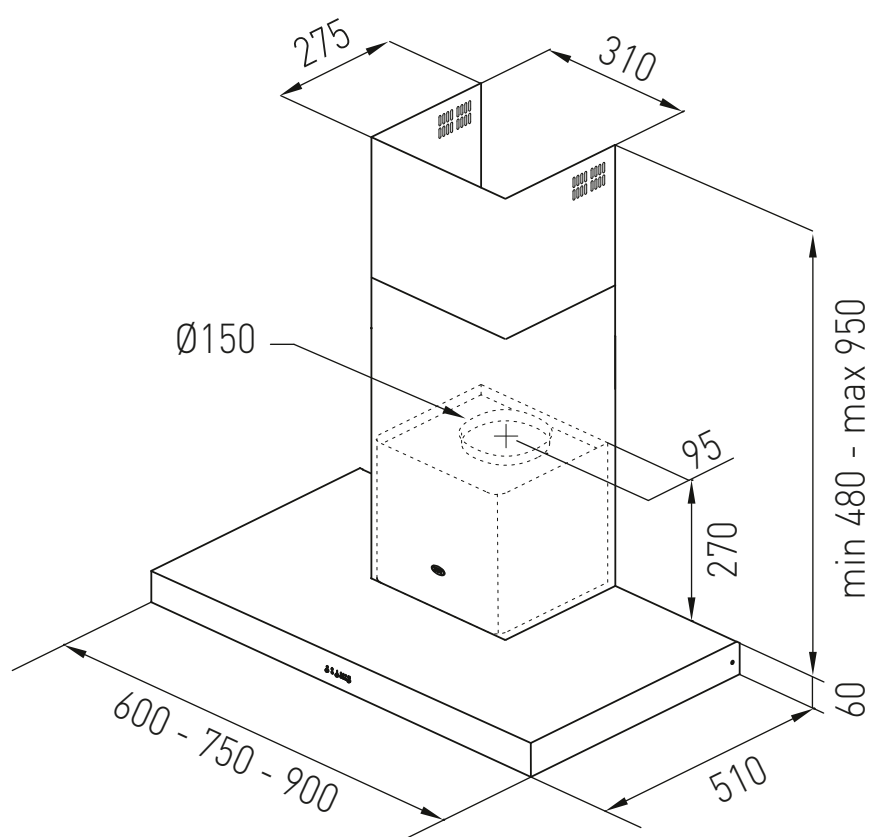
Iluminación Led



Timer Programable



Bajo Nivel Sonoro





Campana de pared

CHALTEN

Motor

Interno 6" de alto rendimiento.

Comando

Digital con timer programable.

Velocidades

3 (Max-Med-Min).

Nivel de Ruido (dB)

61 (V1) - 58 (V3)

Instalación 6" con salida recta.

Iluminación

Tecnología led.

Acabado

Acero inoxidable esmerilado.

Cubre Caño

Extensible.

Filtro

Metálico lavable.

Extracción

800 m³/h con salida libre.

Medidas

900 - 1200 mm.

Opcional

Filtro carbono activado (sin salida al exterior).

Persiana móvil.



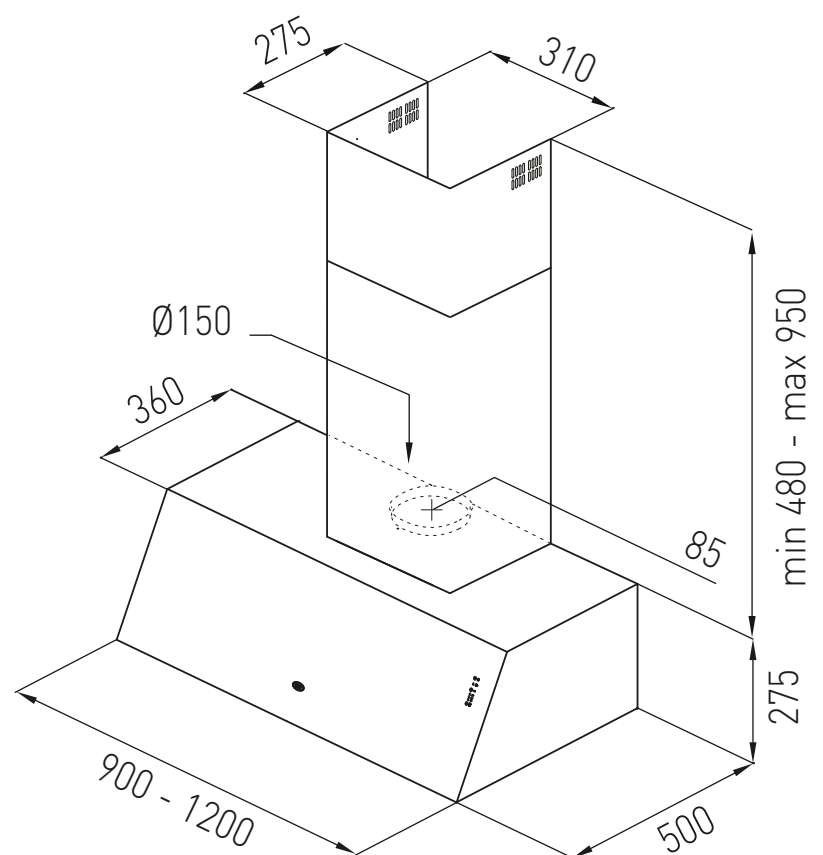
Iluminación Led



Timer Programable



Bajo Nivel Sonoro





Campana de pared

TAMEL

Motor

Interno 6" de alto rendimiento.

Comando

Digital con timer programable.

Velocidades

3 (V1-V2-V3).

Nivel de Ruido (dB)

61 (V1) - 58 (V3)

Instalación 6" con salida recta.

Iluminación

Tecnología led.

Acabado

Acero inoxidable esmerilado.

Cubre Caño

Extensible.

Filtro

Metálico lavable.

Extracción

800 m³/h con salida libre.

Medidas

600-750-900 mm.

Opcional

Filtro carbono activado (sin salida al exterior).

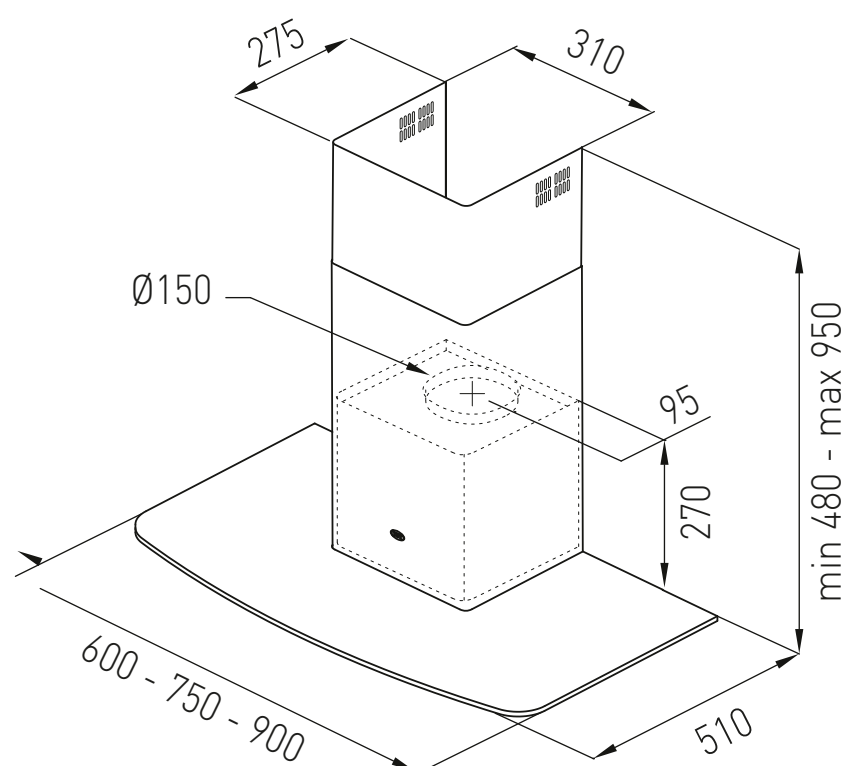
Cubre caño x 98 cm.

Persiana móvil.

 Iluminación Led

 Timer Programable

 Bajo Nivel Sonoro





Campana de pared

NIHUIL

Motor

Interno 6" de alto rendimiento.

Comando

Pulsante.

Velocidades

3 (V1-V2-V3).

Nivel de Ruido (dB)

61 (V1) - 58 (V3)

Instalación 6" con salida recta.

Iluminación

1-2 x 25 W.

Acabado

Acero inoxidable esmerilado.

Cubre Caño

Extensible.

Filtro

Metálico lavable.

Extracción

800 m³/h con salida libre.

Medidas

600-750-900 mm.

Opcional

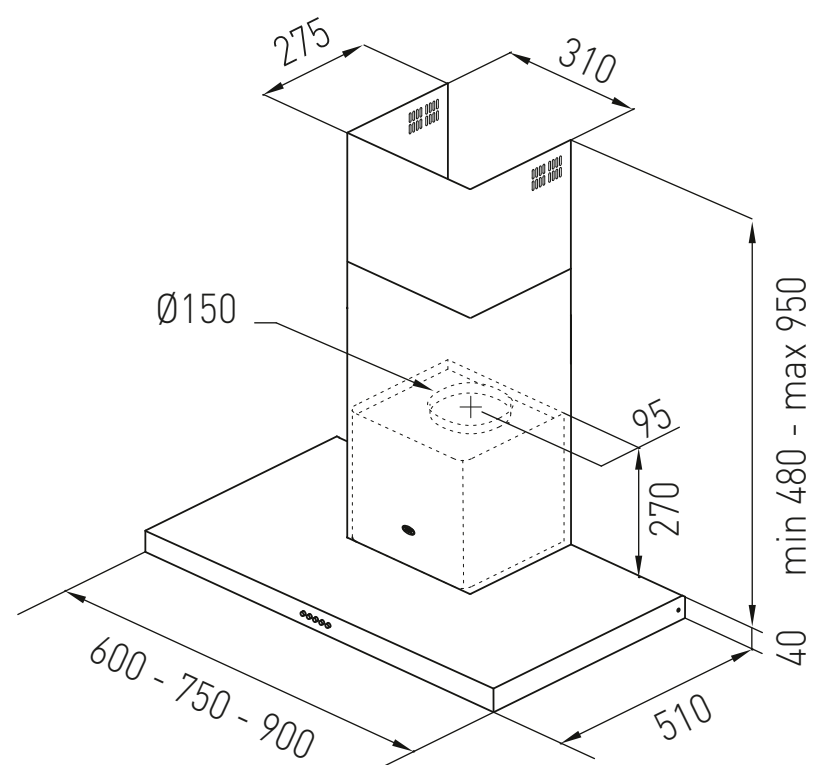
Filtro carbono activado (sin salida al exterior).

Cubre caño x 98 cm.

Persiana móvil.



Bajo Nivel Sonoro





Campana de pared

CIRCULAR

Motor

Interno 6" de alto rendimiento.

Comando

Pulsante.

Velocidades

3 (V1-V2-V3).

Nivel de Ruido (dB)

61 (V1) - 58 (V3)

Instalación 6" con salida recta.

Iluminación

Iluminación 1x11 W.

Acabado

Acero inoxidable esmerilado.

Cubre Caño

Extensible.

Filtro

Metálico lavable.

Extracción

800 m³/h con salida libre.

Medidas

600 mm.

Opcional

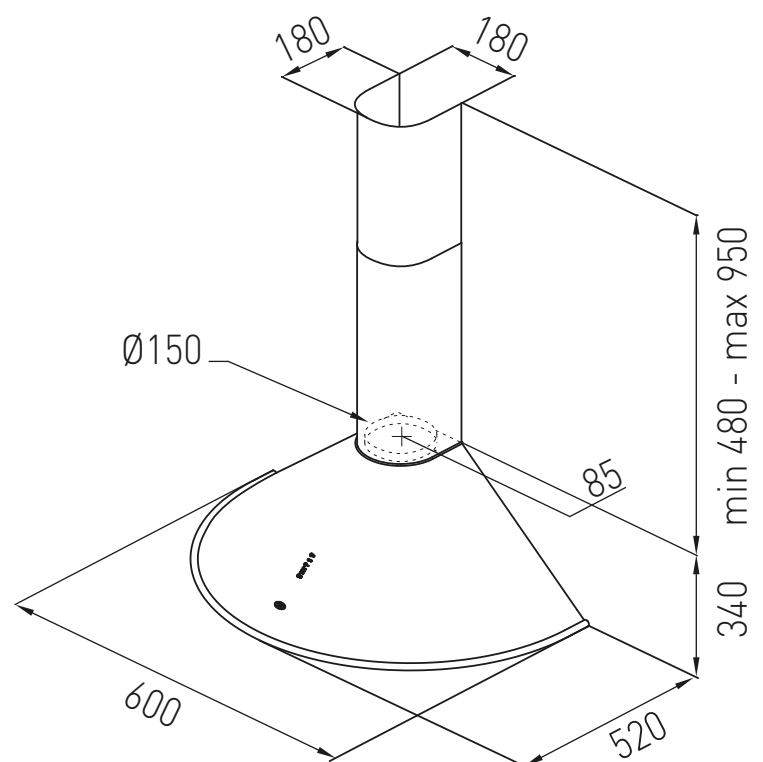
Filtro carbono activado (sin salida al exterior).

Cubre caño x 98 cm.

Persiana móvil.



Bajo Nivel Sonoro





Campana de pared

TRAFUL

Motor

Interno 6" de alto rendimiento.

Comando

Pulsante.

Velocidades

3 (V1-V2-V3).

Nivel de Ruido (dB)

61 (V1) - 58 (V3)

Instalación 6" con salida recta.

Iluminación

1 x 11 W.

Acabado

Acero inoxidable esmerilado.

Cubre Caño

Extensible.

Filtro

Metálico lavable.

Extracción

800 m³/h con salida libre.

Medidas

600-750-900 mm.

Opcional

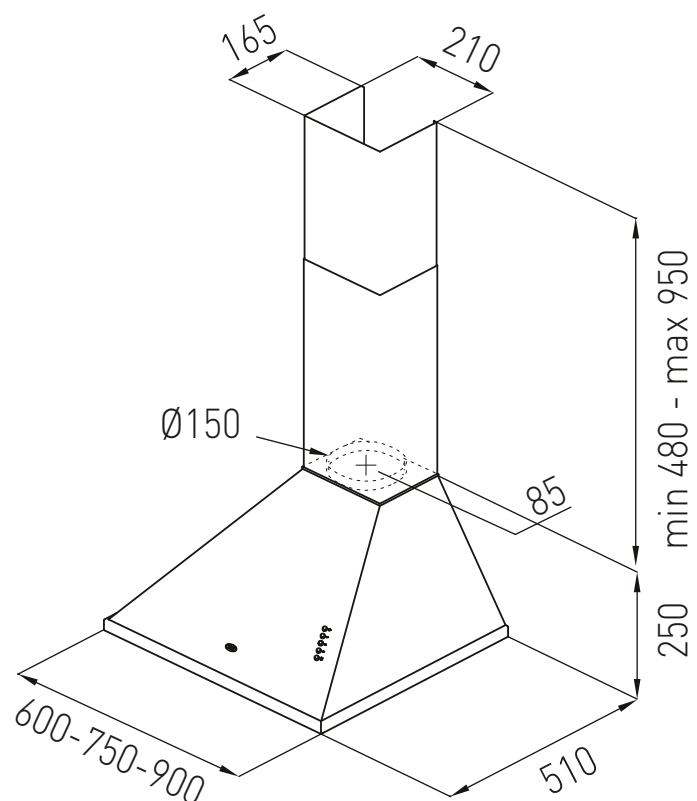
Filtro carbono activado (sin salida al exterior).

Cubre caño x 98 cm.

Persiana móvil.



Bajo Nivel Sonoro





Campana de pared

LANIN

Motor

Interno 6" de alto rendimiento.

Comando

Pulsante.

Velocidades

3 (V1-V2-V3).

Nivel de Ruido (dB)

61 (V1) - 58 (V3)

Instalación 6" con salida recta.

Iluminación

1 x 11 W.

Acabado

Acero inoxidable esmerilado.

Cubre Caño

Extensible.

Filtro

Metálico lavable.

Extracción

800 m³/h con salida libre.

Medidas

600-750-900 mm.

Opcional

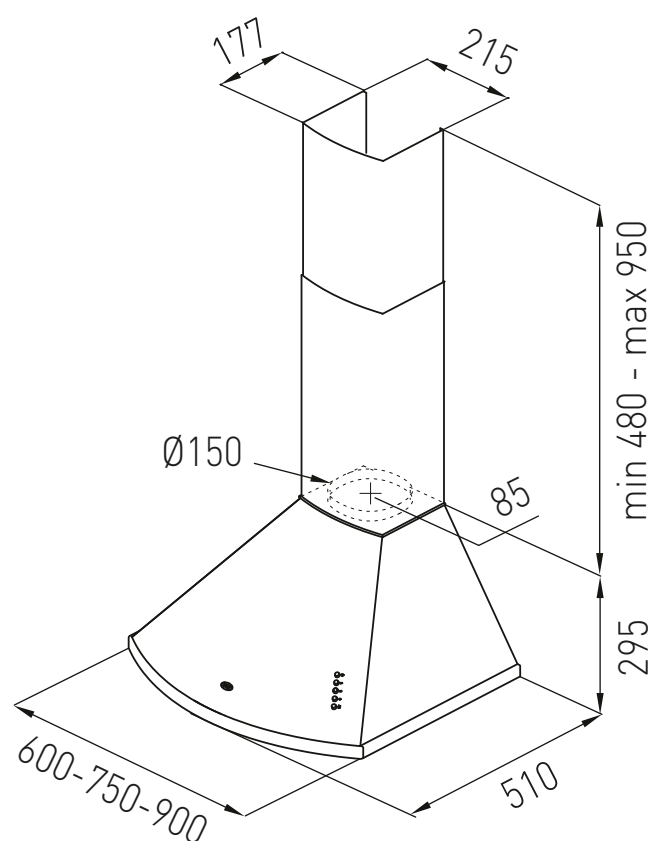
Filtro carbono activado (sin salida al exterior).

Cubre caño x 98 cm.

Persiana móvil.



Bajo Nivel Sonoro





Campana de pared

ATUEL

Motor

Interno 6" de alto rendimiento.

Comando

Deslizante.

Velocidades

1.

Nivel de Ruido (dB)

57. (Instalación 6" con salida recta).

Iluminación

1 x 25 W.

Acabado

Acero inoxidable esmerilado.

Cubre Caño

1 x 48 cm.

Filtro

Metálico lavable.

Extracción

320 m³/h con salida libre.

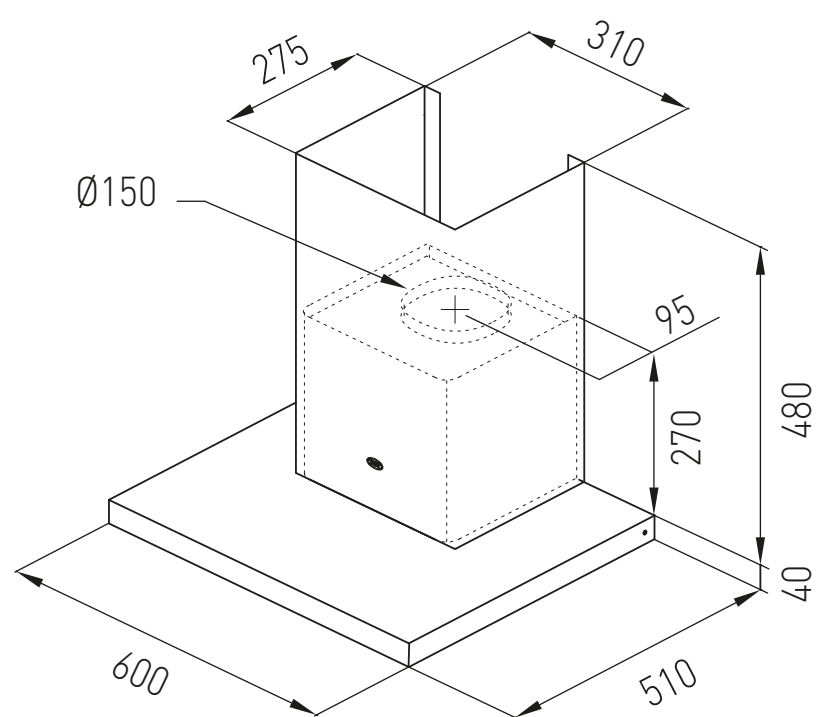
Medidas

600 mm.

Opcional

Filtro carbono activado
(sin salida al exterior).

Cubre caño x 48 / 98 cm.
Persiana móvil.



02

Anafes.

Anafe vitrocerámico.
Anafe a gas.





Anafes vitrocerámicos

VITRO

Puntos de cocción
2 / 4 / 5.

Comando
Touch.

Niveles de potencia
6.

Aviso de superficie caliente
Si.

Empotrable
Si.


Potencia total (W):
Vitrocerámico II: 3000
Vitrocerámico IV: 6400
Vitrocerámico V: 8200

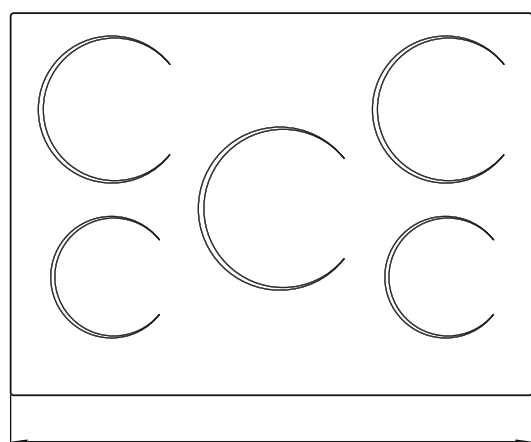
Medidas de encastre:
Vitrocerámico II:
Ancho 285 mm.
Profundidad 475 mm.

Vitrocerámico IV:
Ancho 545 mm.
Profundidad 475 mm.

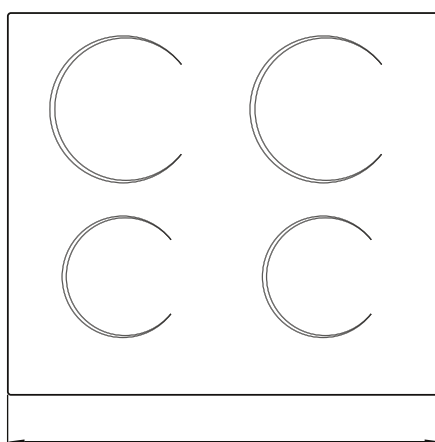
Vitrocerámico V:
Ancho 675 mm.
Profundidad 475 mm.

 Control Touch

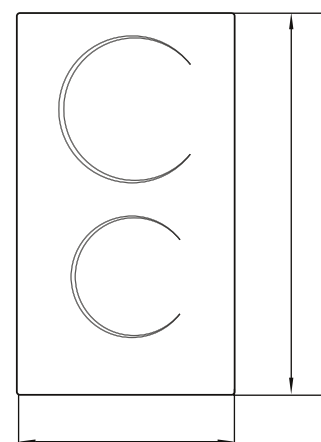
 Aviso Superficie caliente



710



590



320

520



Anafes vitrocerámicos

VITRO BLANCO

Puntos de cocción
2 / 4 / 5.

Comando
Touch.

Niveles de potencia
6.

Aviso de superficie caliente
Si.

Empotrable
Si.


Potencia total (W):
Vitrocerámico II: 3000
Vitrocerámico IV: 6400
Vitrocerámico V: 8200

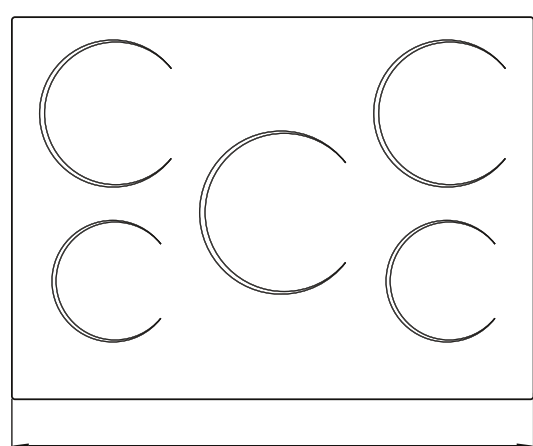
Medidas de encastre:
Vitrocerámico II:
Ancho 285 mm.
Profundidad 475 mm.

Vitrocerámico IV:
Ancho 545 mm.
Profundidad 475 mm.

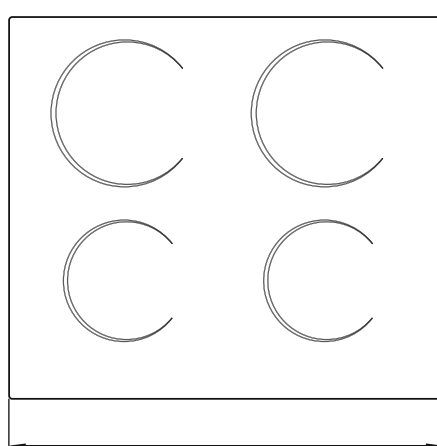
Vitrocerámico V:
Ancho 675 mm.
Profundidad 475 mm.

 Control Touch

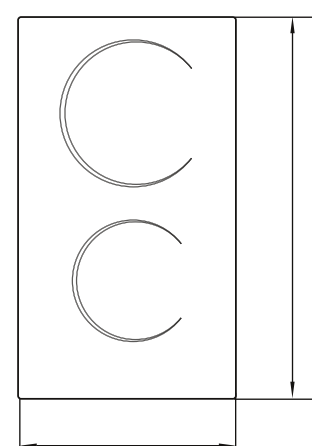
 Aviso Superficie caliente



710



590



320

520



Anafes a gas

STAGIO

Puntos de cocción

4 quemadores de alta eficiencia.

Encendido

Electrónico a una mano.

Rejillas

Fundición esmaltadas.

Acabado

Acero inoxidable esmerilado.

Termocupla termomagnética

Si.

Multigas


Si.

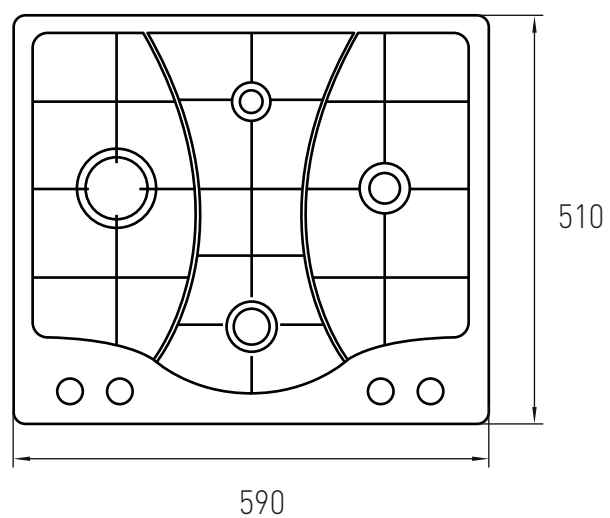
Medidas de encastre:

Ancho 557 mm

Profundidad 478 mm.

 Sensor de llama

 Seguridad 100%





Anafes a gas

SPEZIA

Puntos de cocción

2 / 4 / 5 quemadores de alta eficiencia.

Encendido

Electrónico a una mano.

Rejillas

Individuales esmaltadas.

Acabado

Vidrio negro templado.

Termocupla termomagnética

Si.

Válvula de seguridad

Si.

Multigas

Si.

Medidas de encastre:

Spezia II

Ancho 275 mm

Profundidad 465 mm.

Spezia IV

Ancho 500 mm

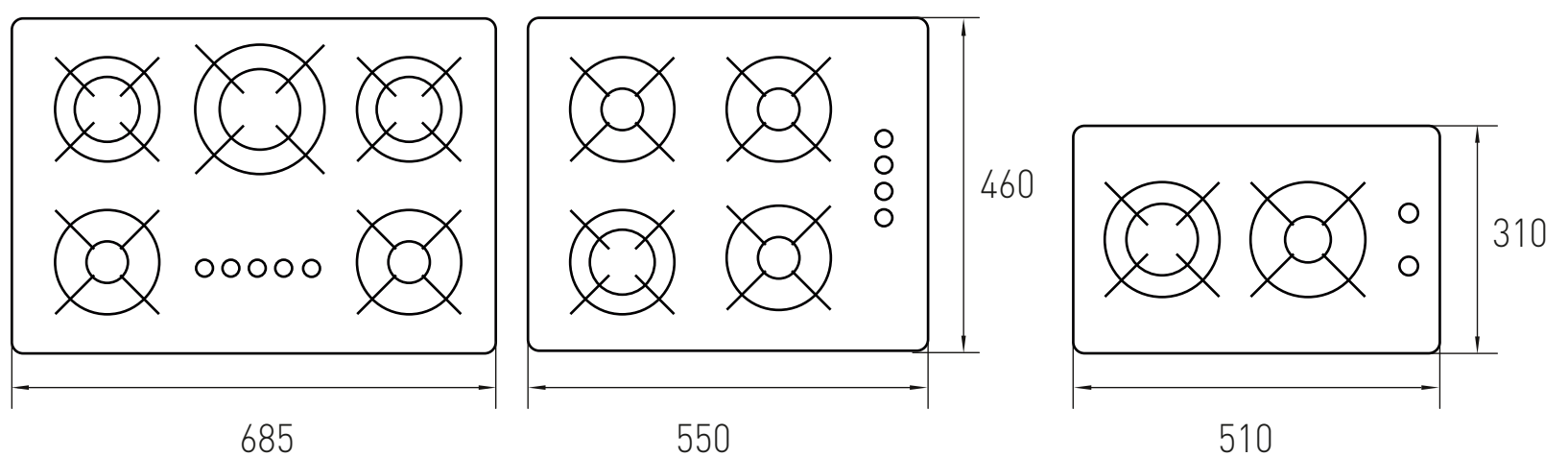
Profundidad 370 mm.

Spezia V

Ancho 605 mm

Profundidad 340 mm.

🛡️ Seguridad 100%





Anafes a gas

SULATA

Puntos de cocción

2 / 4 quemadores de alta eficiencia.

Encendido

Electrónico a una mano.

Rejillas

Fundición esmaltadas.

Acabado

Acero inoxidable esmerilado.

Termocupla termomagnética

Si.

Kit de transformación para gas licuado

Si.

Multigas

Si.

Medidas de encastre:

Sulata II:

Ancho 256 mm.

Profundidad 478 mm.

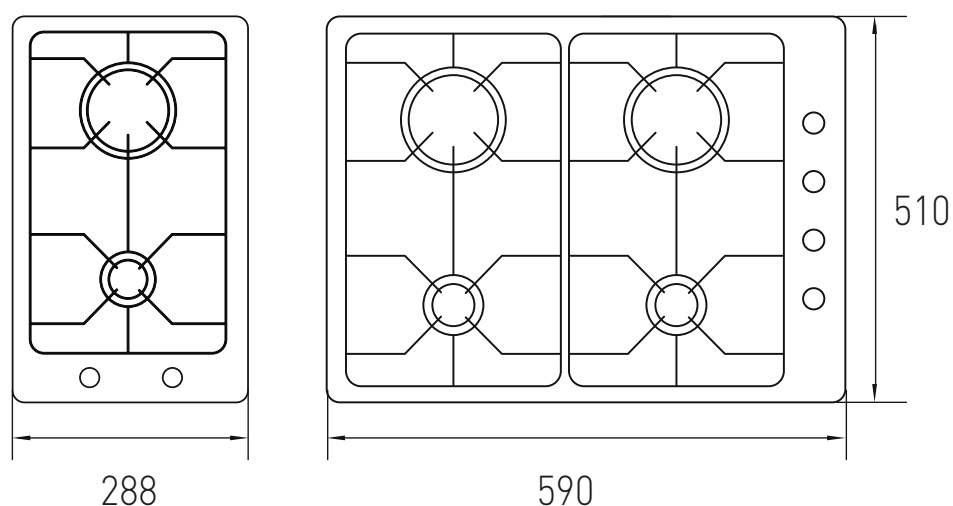
Sulata IV:

Ancho 557 mm.

Profundidad 478 mm.

 Sensor de llama

 Seguridad 100%





Anafes a gas

CFA

Puntos de cocción
2 / 4 / 5.

Rejillas
Fundición esmaltadas.

Tapa de quemadores
Fundición esmaltadas.

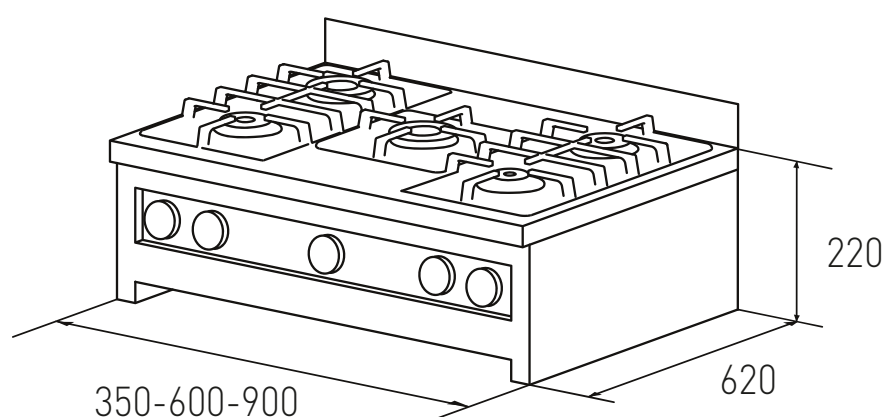
Quemador estrella
Si (solo CFA 90).

Acabado
Acero inoxidable esmerilado.

Conexión
Gas \varnothing 1/2".

Ancho
350-600-900 mm

Opcional
Kit de transformación
para gas envasado.



03

Hornos.

Horno eléctrico empotrable.

Horno eléctrico.

Horno a gas semi-industrial.





Horno eléctrico empotrable

RUPHAY VIII

8 Programas.

Sistema de limpieza continua.

Convector multifunción.

Spiedo y grill eléctrico.

Corte de cocción.

Aislación térmica

Triple.

Guía de estantes

Desmontables.

Puerta

Triple vidrio

Display

Retroiluminado.

Capacidad

60 lts.

Potencia máxima


2172 W.

Medidas de encastre

Ancho 560 mm.

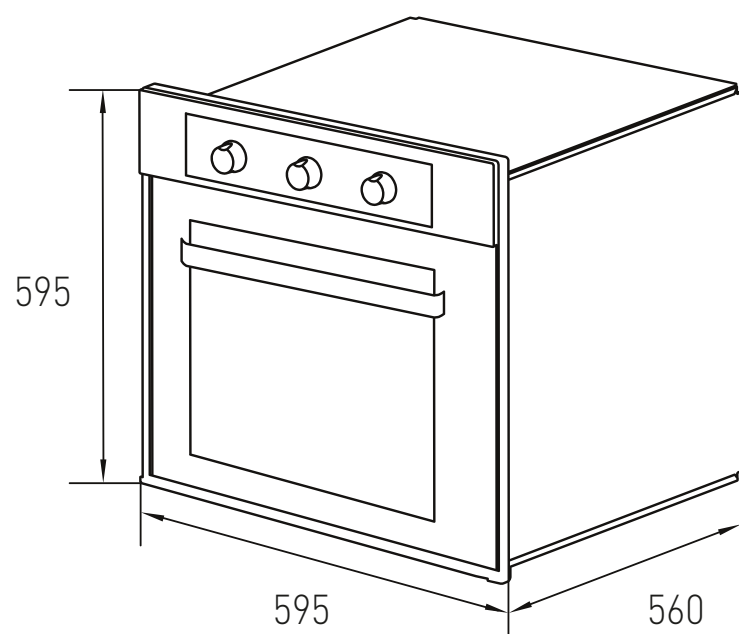
Alto 570 mm.

Profundidad 560 mm.

 Spiedo eléctrico

 Grill

 Corte de cocción





Horno eléctrico empotrable

FORNELLO

8 Programas.

Convector multifunción.

Ventilación tangencial.

Timer acústico.

Grill.

Aislación térmica

Triple.

Guía de estantes

Desmontables.

Puerta

Triple vidrio

Capacidad

60 lts.

Potencia máxima

2172 W

Medidas de encastre

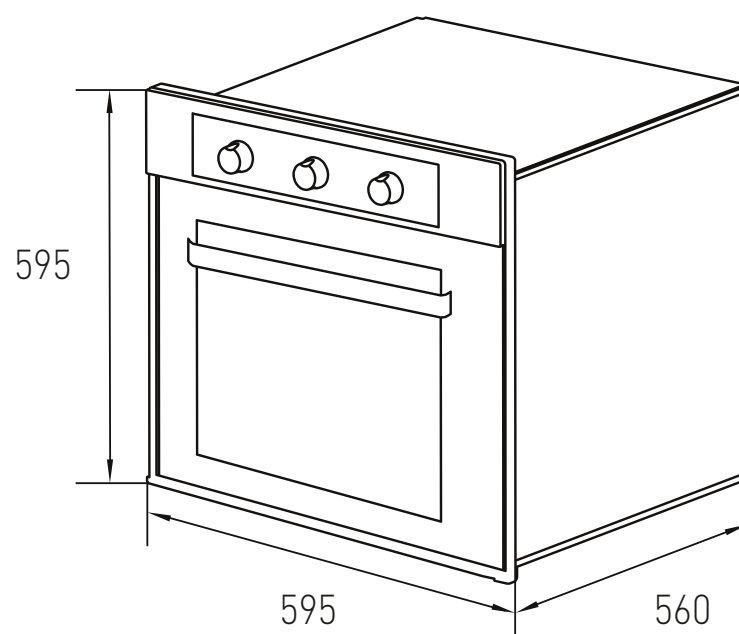
Ancho 560 mm.

Alto 570 mm.

Profundidad 560 mm.

🔥 Grill

🕒 Timer acústico





Horno eléctrico empotrable

AVVOLTO

8 Programas.

Timer digital con corte de cocción.

Sistema de limpieza continua.

Convector multifunción.

Spiedo y grill eléctrico.

Ventilación tangencial.

Aislación térmica

Triple.

Guía de estantes

Desmontables.

Puerta

Triple vidrio

Display

Retroiluminado.

Capacidad

60 lts.

Potencia máxima

2172 W.

Medidas de encastre

Ancho 560 mm.

Alto 580 mm.

Profundidad 570 mm.



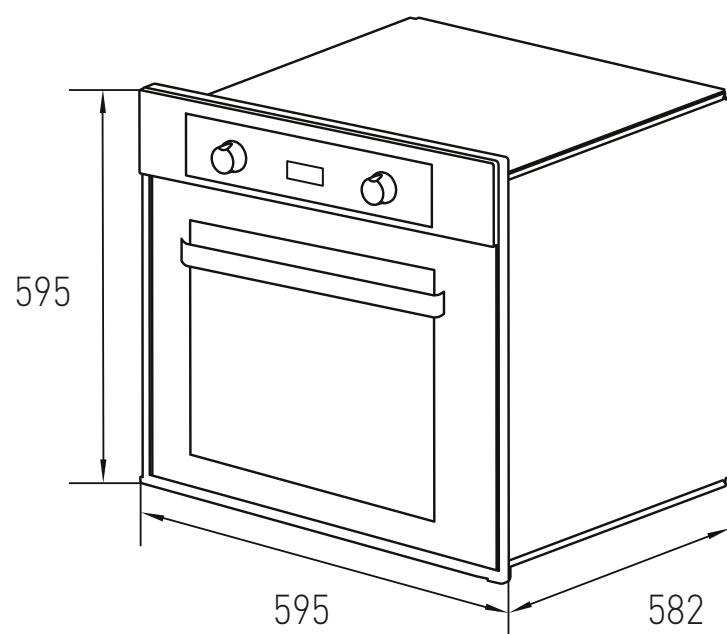
Spiedo eléctrico



Grill



Corte de cocción





Horno a gas semi-industrial

LUXE

Válvula de seguridad.

Piso con tejas refractarias.

Pirómetro indicador de temperatura.

Quemador longitudinal de
acero inoxidable.

Aislación térmica

Vrac.

Conexión

Gas \varnothing 1/2".

Empotrable

No.

Ancho

600 - 900 mm.

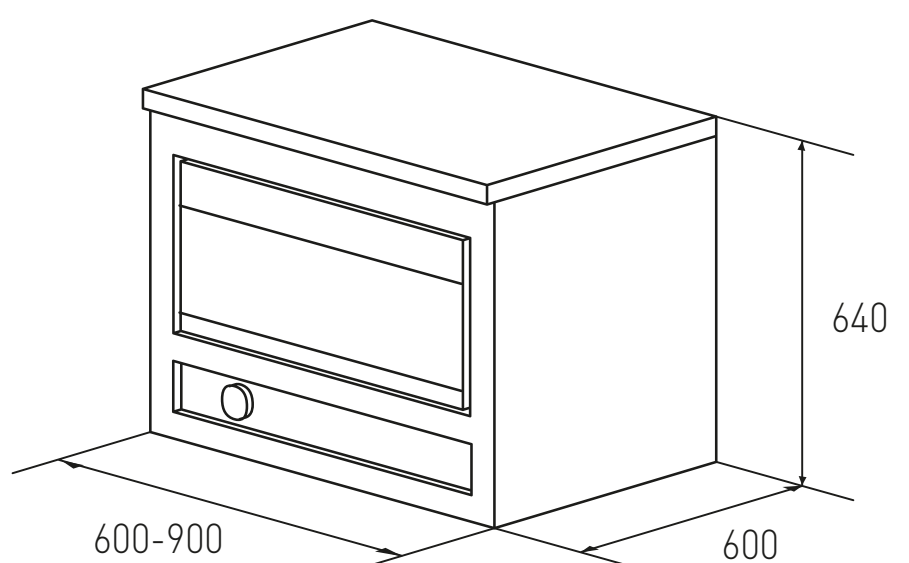
Opcional

Kit de transformación
para gas envasado.

Base 80 cm de alto.

✓ Válvula de seguridad

🕒 Pirómetro





Horno a gas semi-industrial

CFH

Válvula de seguridad.

Piso con tejas refractarias.

Pirómetro indicador de temperatura.

Quemador longitudinal de
acero inoxidable.

Aislación térmica

Vrac.

Conexión

Gas \varnothing 1/2".

Empotrable

No.

Ancho

600 - 900 mm.

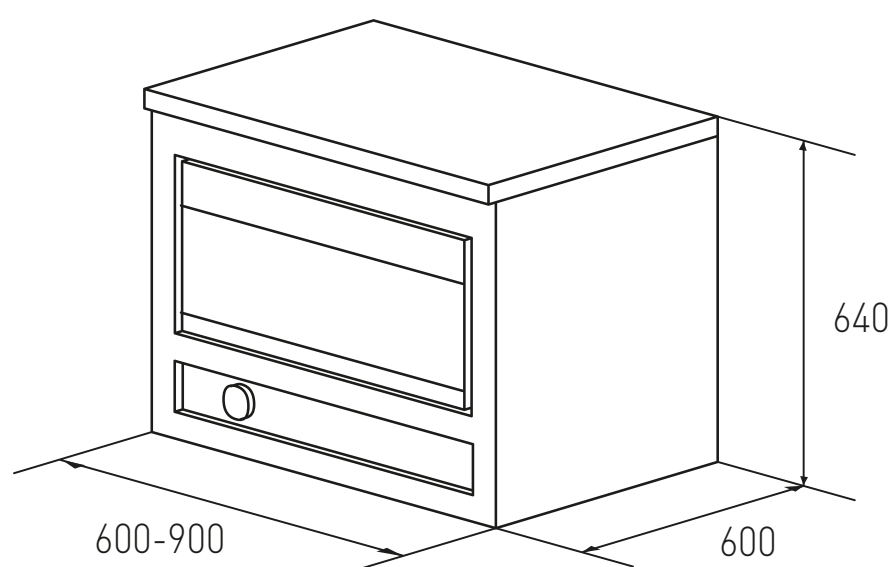
Opcional

Kit de transformación
para gas envasado.

Base 80 cm de alto.

✓ Válvula de seguridad

⊙ Pirómetro



04

Cocinas.

Cocina semi-industrial.
Cocina familiar.





Cocina semi-industrial

CHIARA

Válvula de seguridad.

Rejilla de fundición esmaltadas.

Piso con tejas refractarias.

Encendido electrónico en horno.

Termostato de temperatura.

Colores

Negro, rojo, verde.

Aislación térmica

Vrac.

Quemador estrella

Si (solo Chiara 90 cm).

Conexión

Gas \varnothing 1/2".

Ancho

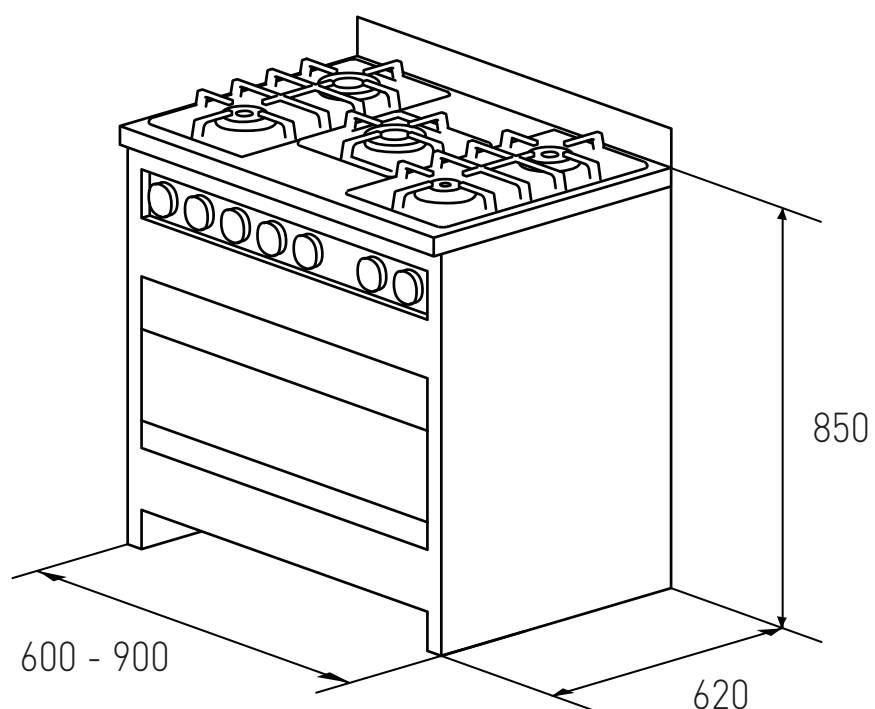
600 - 900 mm

Opcional

Kit de transformación para gas envasado.



Válvula de seguridad





Cocina semi-industrial

CF

Válvula de seguridad.

Rejilla de fundición esmaltadas.

Piso con tejas refractarias.

Pirómetro indicador de temperatura.

Aislación térmica

Vrac.

Quemador estrella

Si (solo CF 90 cm).

Conexión

Gas \varnothing 1/2".

Ancho

550 - 600 - 900 mm

Opcional

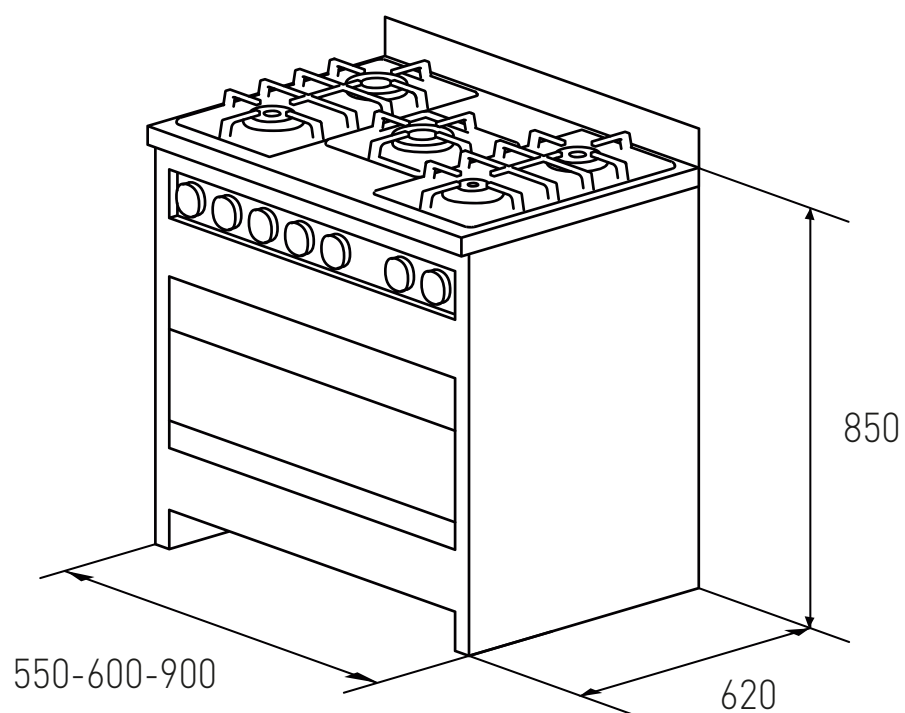
Kit de transformación para gas envasado.



Válvula de seguridad



Pirómetro





Cocina familiar

WAYKUNA

Rejilla de fundición esmaltadas.

Acabado vitrocerámico negro mate.

Encendido electrónico en horno y hornallas.

Pirómetro indicador de temperatura.

Timer indicador de tiempos de cocción.

Sistema de limpieza continua.

Vidrio templado espejado.


Sensor de seguridad de llama
En horno y hornallas.

Clase energética
AA.

Multigas
Si.

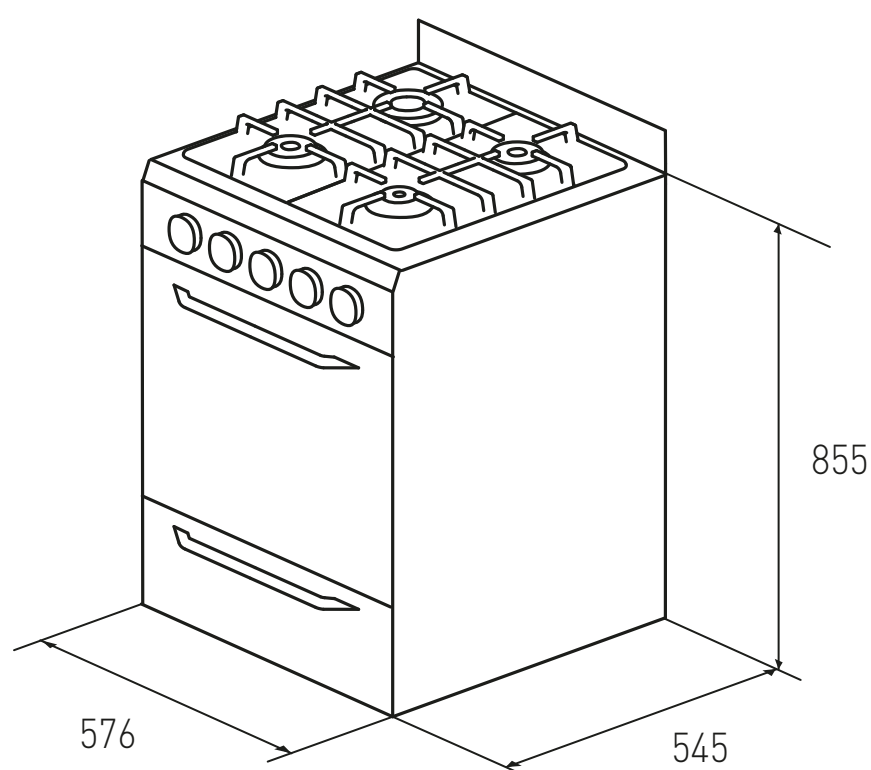
Capacidad
91 lts (horno y parrilla)

Ancho
576 mm

 Timer indicador de tiempos

 Sensor de de seguridad

 Pirómetro



05

Parrillas.

Parrilla a gas.

Parrilla a carbón.





Parrilla a gas

CFP

Gabinete exterior
Acero inoxidable.

Parrilla
Doble enrejado.

Placas difusoras
Hierro fundido.

Grasera
Acero inoxidable.

Quemadores
De acero tubulares independientes.

Conexión
Gas \varnothing 1/2".

Movilidad
Fija.

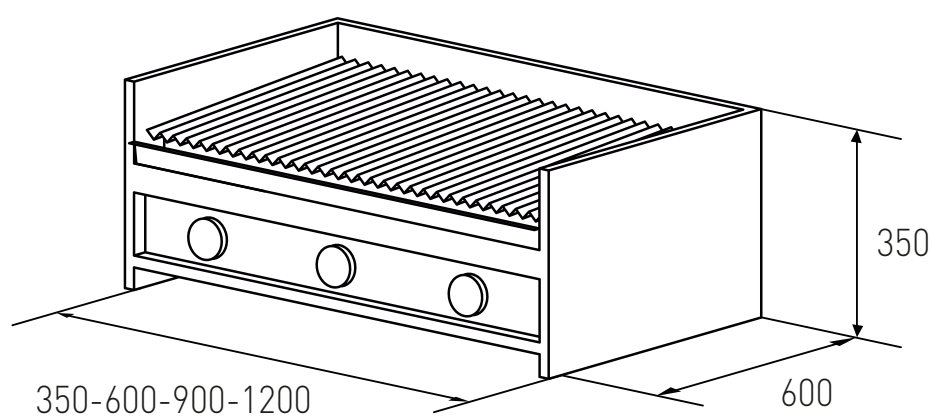
Ancho
350 - 600 - 900 - 1200 mm

Opcional
Kit de transformación
para gas envasado.

Base de 80cm de alto,
con o sin ruedas.

Tapa de acero.

Mueble superior.





Parrilla móvil gas

SAUCE

Gabinete exterior
Acero inoxidable.

Parrilla
Doble enrejado.

Placas difusoras
Hierro fundido.

Grasera
Acero inoxidable.

Quemadores
De acero tubulares independientes.

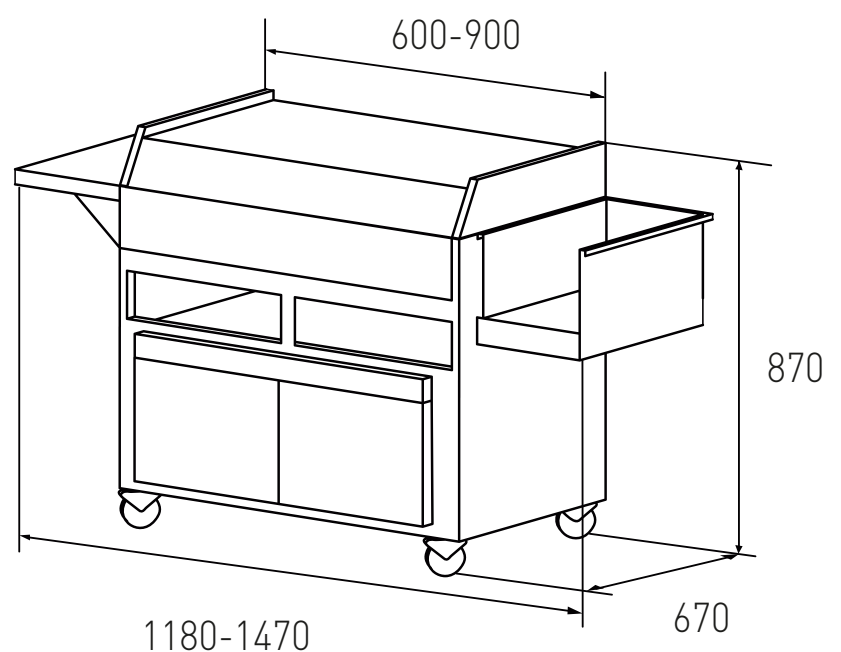
Tapa
Acero inoxidable con traba de seguridad.

Conexión
Gas \varnothing 1/2".

Movilidad
4 ruedas giratorias con freno.

Ancho
600 - 900 mm.

Opcional
Kit de transformación para gas envasado.





Parrilla a carbón móvil

ARAUCARIA

Gabinete exterior
Acero inoxidable.

Parrilla
Varillas de hierro enlozadas.

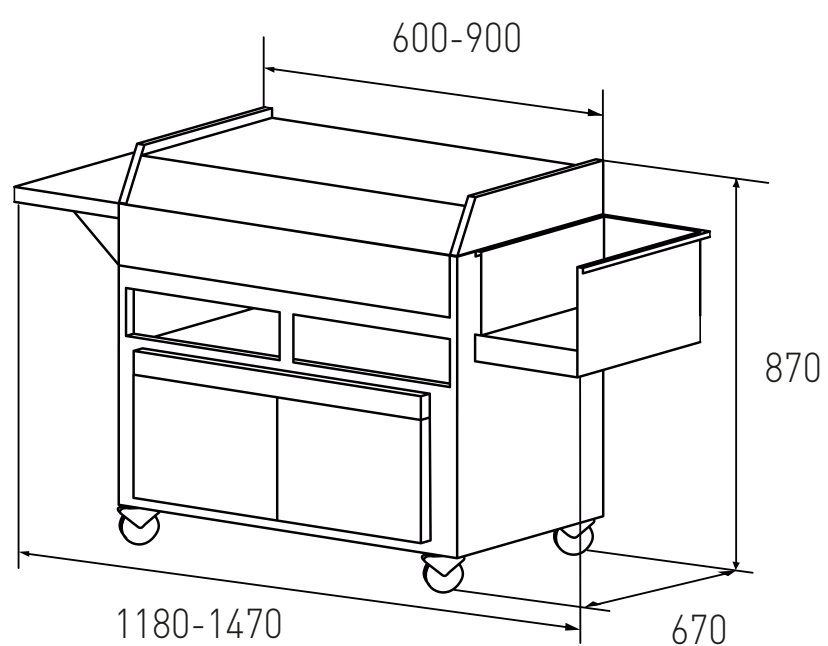
Piso
Tejuelas refractarias.

Brasero
Chapa de hierro enlozado en negro.

Tapa
Acero inoxidable con traba de seguridad.

Movilidad
4 ruedas giratorias con freno.

Ancho
600 - 900 mm





Parrilla a carbón

PARILLA CARBÓN

Gabinete exterior
Acero inoxidable.

Ancho
600 - 900 mm

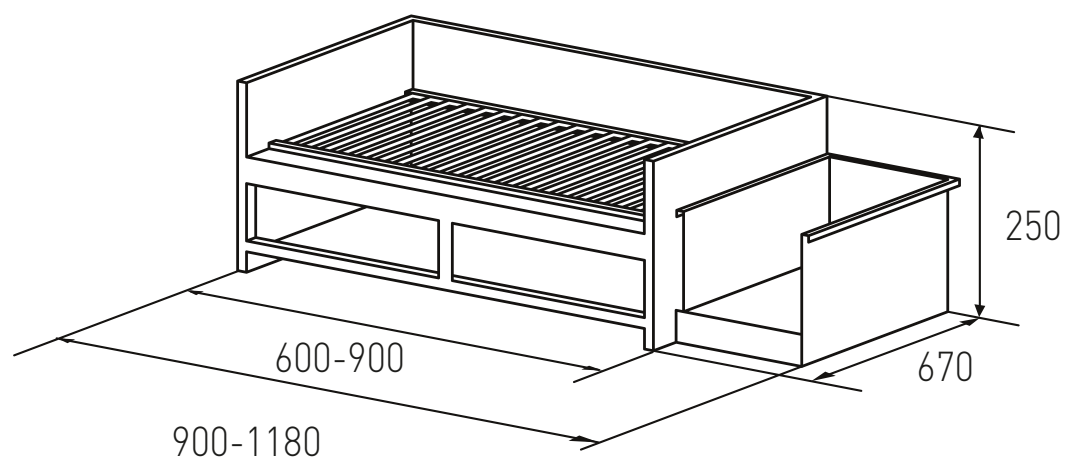
Parrilla
Varillas de hierro enlozadas.

Opcional
Base de 80 cm de alto,
con o sin ruedas.

Piso
Tejuelas refractarias.

Brasero
Chapa de hierro enlozado en negro.

Movilidad
Fija.





Parrilla

NOGAL

Diseño

Compacto y funcional.

Gabinete Exterior, Tapa y Graseira

Acero inoxidable calidad AISI 430 esmerilado.

Parrilla

Grilla de cocción doble de hierro enlozada (1.6 mm de espesor), dividida en 4 módulos a fin de facilitar la limpieza.

Potencia

3 potencias de cocción (500 w; 1000 w; 1500 w) para garantizar una cocción pareja en cualquier corte, sea cocción rápida o lenta.

Medidas

Medidas tapa cerrada:
53 cm ancho x 32 cm alto x 62 cm prof.

Medidas tapa abierta:
53 cm ancho x 75 cm alto x 73 cm prof.

Superficie de cocción:
40 cm ancho x 52 cm prof.

Resistencia eléctrica

Doble.

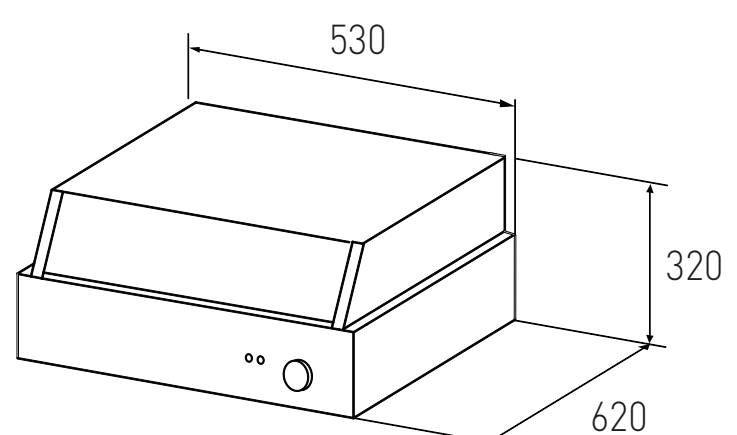
Consumo Reducido

Al cocinar con tapa cerrada se optimiza su rendimiento.

Homologada con certificación eléctrica.

Peso

22 kg.



06

Extractores.

Aspirador de conducto.
Extractor para pared.





Aspirador de conducto

P500/ SI900.

Diámetro del tubo
6" / 8" / 10".

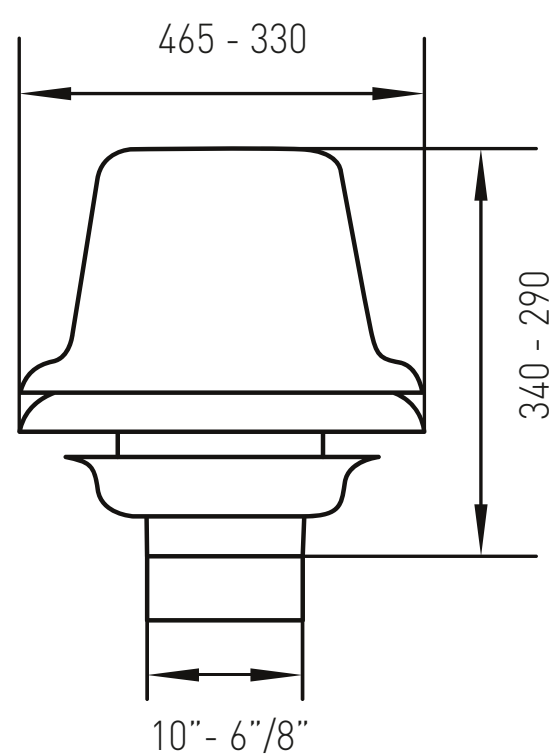
Carcasa
Metálica con pintura epoxi.

Uso
Familiar / Comercial (6" y 8")
Comercial / Industrial (10").

Motor
2800 rpm (6" y 8") 1400 rpm (10").

Potencia
187 W (6" y 8") 190 W (10").

Caudal
900 m³/h (6" y 8") / 1200 m³/h (10").





Extractor

S300

Diámetro del tubo
4" / 6".

Carcasa
Plástica con protección UV.

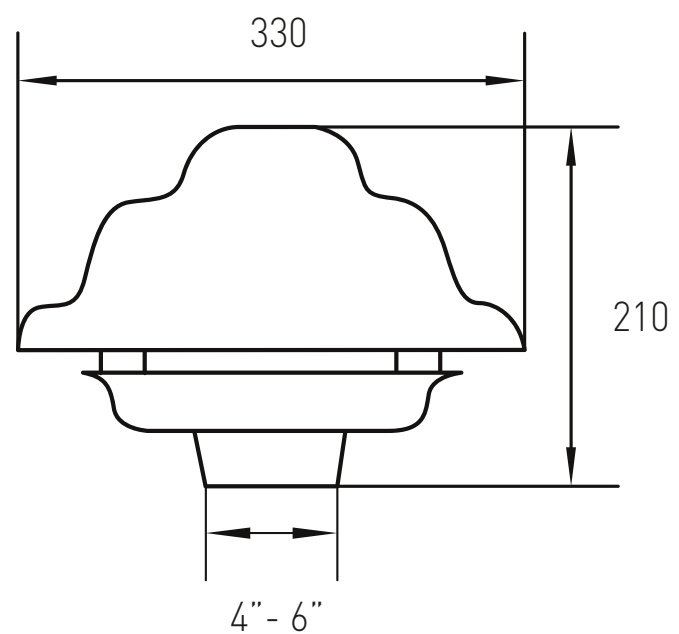
Uso
Familiar (4")
Familiar / Comercial (6").

Motor
S300 2800 rpm / S180 1400 rpm.

Potencia
82 W.

Caudal S300
720 m³/h (4") / 900 m³/h (6").

Caudal S180
480 m³/h (4").





Extractor

CP 11

Carcasa
ABS.

Diámetro
27 cm.

Frente
Acero inoxidable.

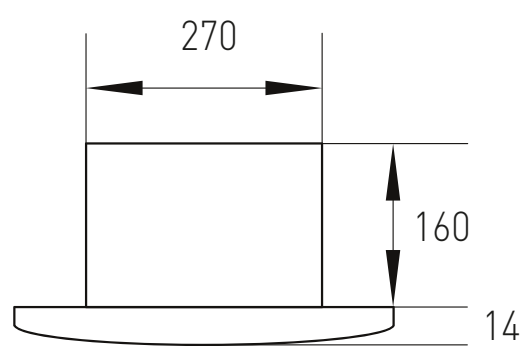
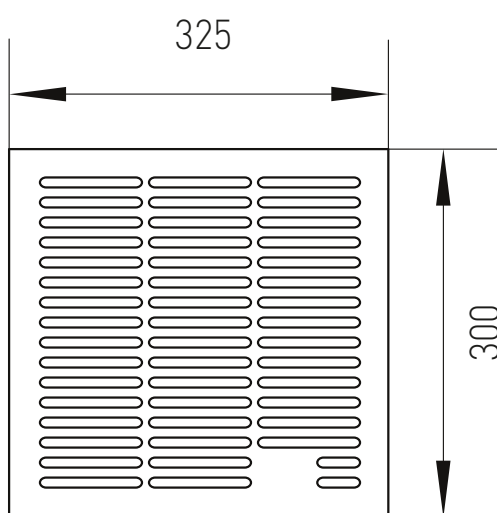
Motor
1400 rpm.

Montaje
Pared o vidrio.

Potencia
70 W

Persiana móvil
Incluida.

Caudal
800 m³/h.





Extractor

CP4/CP6.

Diámetro del tubo
4" / 6".

Carcasa plástica
Abs.

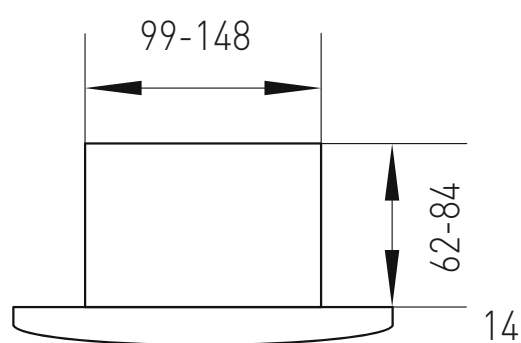
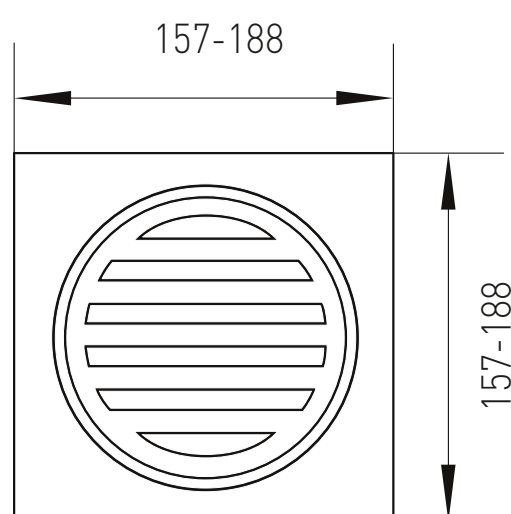
Áreas de aplicación
Baños, placards, toilettes.

Uso
Familiar.

Motor
2800 rpm.

Potencia
20 W(4") / 33 W(6")

Caudal
90 m³/h (4") / 190 m³/h (6")





Extractor para pared

INDUSTRIAL

Diámetro

40 cm / 52 cm

Profundidad

15 cm

Carcasa

Metálica con pintura epoxi.

Montaje

Pared.

Motor

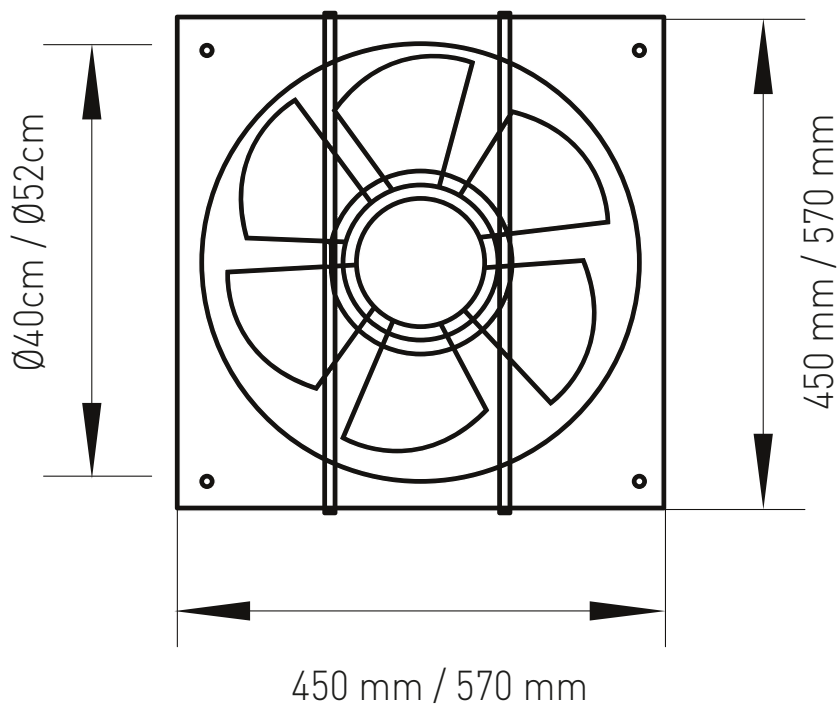
Monofásico 1400 rpm.

Potencia

190 W (Ø40) / 250 W (Ø52).

Caudal

4200 m³/h (Ø40) / 7500 m³/h (Ø52).





TST.COM.AR